



CX9261A/CX9261AN

特性

集成两个接收通道、两个发射通道和一个观测通道的射频收发器

频段: 30MHz~7000MHz

支持 TDD 和 FDD

可调谐通道带宽: 20kHz~75MHz

高线性度宽带接收器

RX 增益调节范围: 30dB

RX 镜像抑制: $\geq 60\text{dB}$

噪声系数: $\leq 16\text{dB}$

OIP3: $\geq 40\text{dBm}$

高线性度宽带发射器

TX 最大输出功率: $\geq 5\text{dBm}$

TX 本振泄漏: $\leq 60\text{dBm}$

TX 镜像抑制: $\geq 60\text{dBc}$

TX 输出功率衰减范围: 0dB~36dB

TX 输出 OIP3: $\geq 25\text{dBm}$

集成小数分频 PLL

多器件同步

支持外部本振输入

支持 DPD

基带数据接口支持 RBDP 接口、LVDS 接口

基带控制接口支持 SPI、GPIO 接口

应用

多功能智能终端

通用软件无线电系统

军用/民用无线通信系统

毫微微蜂窝/微微蜂窝/微蜂窝基站

概述

CX9261A/CX9261AN 是一款宽窄带融合、高性能、多通道射频收发器，基于软件无线电设计理念，该收发器的可编程性使其可广泛应用于各种无线通信设备中。

射频收发器集成了上/下混频器、多模滤波器、自动增益控制、直流偏移对消、功率检测、ADC/DAC、驱动放大器、电源管理、小数分频频率综合器、逻辑控制、抽取/插值滤波、数字下变频和自动校准等功能，具有通用化设计、宽频带覆盖、宽窄带信号兼容、低功耗等特点。

CX9261A/CX9261AN 工作频率范围为 30MHz 至

7GHz，可调谐通道带宽为 20kHz 至 75MHz。

接收通道采用直接变频架构，由衰减器、混频器、可编程增益放大器、带宽可调滤波器 and 高速高精度 16bit ADC 组成。接收通道集成 QEC 校准功能。在窄带应用中，接收通道可在数字部分进行二次变频，支持低中频工作模式。

发射通道采用直接变频架构，由混频器、可编程增益放大器、带宽可调滤波器 and 高速高精度 16bit DAC 组成。发射通道具有本振泄漏校准、IQ 正交校准，能够实现更优的本振泄漏和镜像抑制。

射频收发器集成独立的观测通道，用于对发射信号进行环回接收，配合片内集成的 DPD 算法模块可实现对发射信号的预失真。

射频收发器本振和时钟都采用小数分频 PLL，能够更好的适合各种应用场景。同时还提供了外部本振的输入接口。

射频收发器集成 5 个本振频率综合器，支持快速乒乓跳频，最高跳频速度高达 40000 跳。

射频收发器供电为 2.5V 和 1.3V，单收/单发 TDD 模式下满功率工作条件下，功耗小于 1W。

CX9261A 为工业级，CX9261AN 为军品级，均为 BGA 289pin、15mm×15mm。

功能框图

CX9261A/CX9261AN 功能框图见图 1。

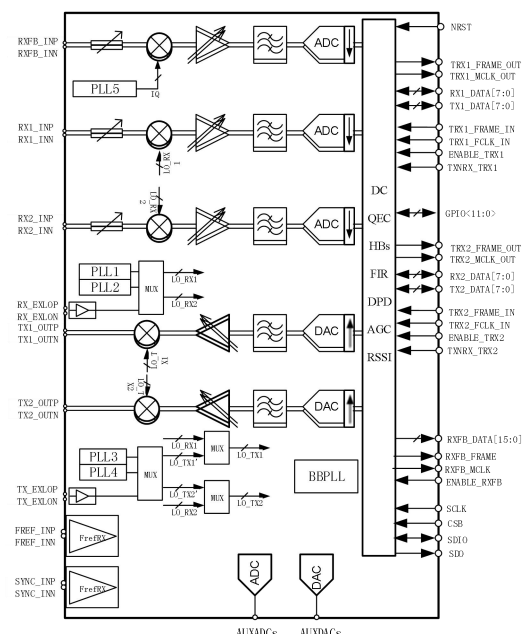


图 1 CX9261A/CX9261AN 功能框图

封装尺寸图

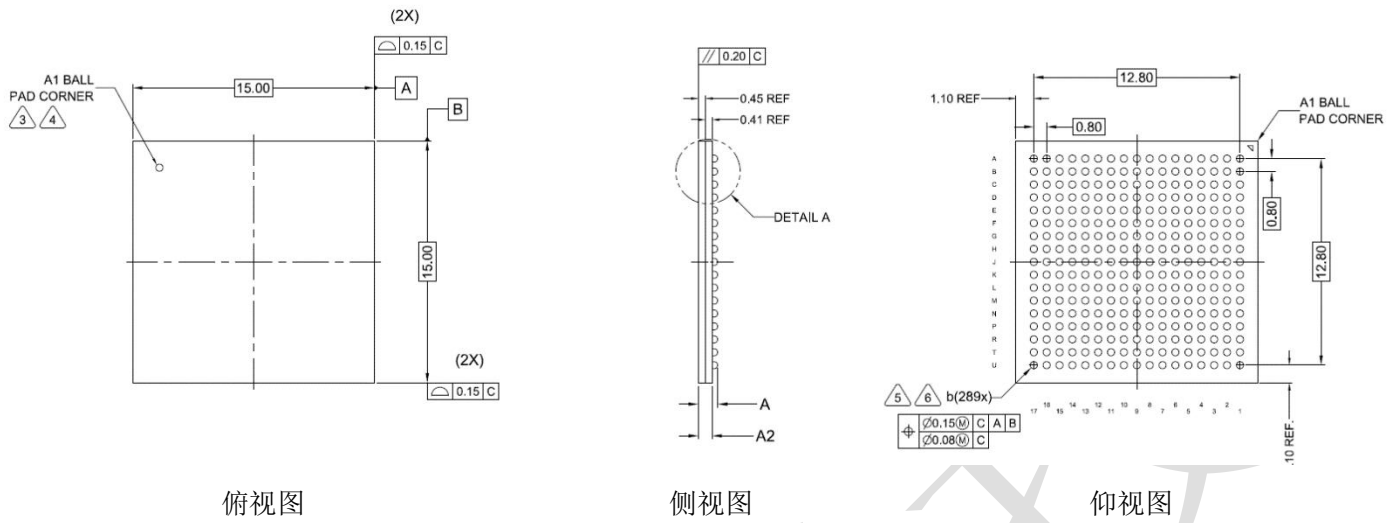
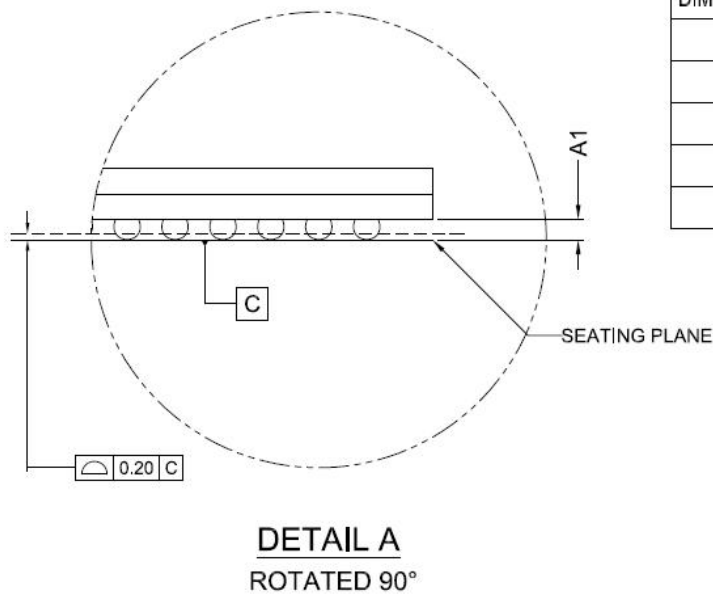


图 72 封装尺寸图 1



DIMENSION	MINIMUM	NOMINAL	MAXIMUM
A	—	1.203	1.303
A1	0.293	0.343	0.393
A2	0.790	0.860	0.930
b	0.400	0.450	0.500
NUMBER OF BALL 289			

图 73 封装尺寸图 2