



## 特性

集成 3 路，14 比特，3 GSPS ADCs（2 路主通道，1 路观测通道）

支持高达 1.2GHz 瞬时信号带宽（旁路掉数字通道的情况下高达 1.5GHz）

集成 DSA 模块，支持 24dB 模拟增益调节，扩展了输入信号动态范围

NSD<-151dBFS/Hz

SFDR>65dBc(包括 HD2、HD3)

SFDR>85dBc(杂散)

射频信号输入范围：

10 MHz ~6000MHz

支持快速跳频：<1us

单个主通道即可支持双信道同时接收

支持多芯片同步

数字通道：

每个主通道均集成可旁路的双频点正交 DDC

48bits NCOs

抽取滤波器支持：2X~80X 灵活可配

集成时钟：

集成低相位噪声采样钟模块（3GHz~12GHz 可编程）

Jitter<100fs

输入参考时钟范围：100 MHz ~1000MHz

JESD204B/C 接口：

同时支持 JESD204B/C 两种接口模式

6xlanes 发射通道

SerDes 接口速率：4~25Gbps

链路总功耗，（包括 ADC、数字通道、SerDes 接口）：

<1.2W/ch @3GSPS

## 应用

数字相控阵雷达

通信设备和高性能测试设备

5G 通信

软件无线电系统

基站

## 功能描述

CX7342K/CX7342KN 是一款宽带射频接收器，集成 3 通道 14bit，3GSPS 模数转换器，该器件支持 6GHz 射频信号的直接采样输入，集成了片内高性能采样钟模块，采样时钟 Jitter<100fs，最低可达 70fs，集成了 DSA 模块，集成最高 25Gbps 的 SerDes 模块，集成灵活可配置的数字通道。

主通道链路支持 2X~80X 灵活可配置的抽取滤波器及 NCO 模块，支持高达 1.2GHz 瞬时信号带宽，集成了调节范围约 24dB 的 DSA 模块，用于调节接收信号能量。主通道支持双信道接收模式。

观测通道链路可当作正常接收链路使用，但是仅支持单信道接收模式。

6 组 SerDes 发射 Lanes 用于接收链路数据输出，SerDes 模块支持 JESD204B/C 两种接口协议，单条 Lane 传输速率最高 25Gbps。CX7342K 为工业级，CX7342KN 为军品级，均为 BGA，0.8mm 球距，尺寸 11mm × 11mm。

## 功能框图

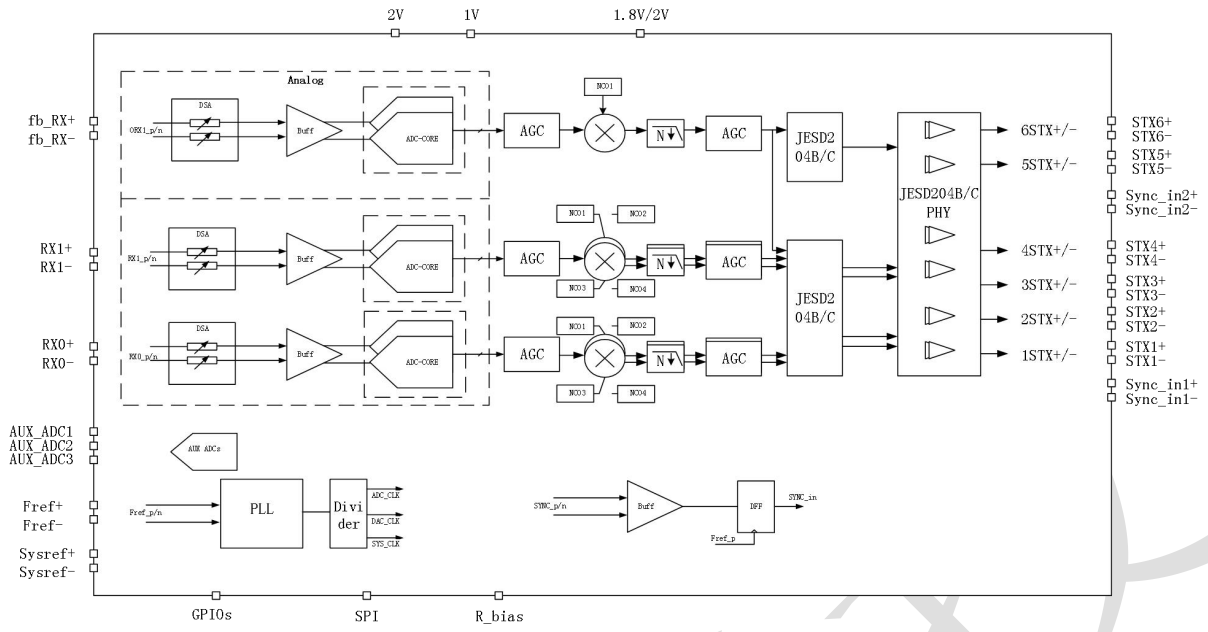
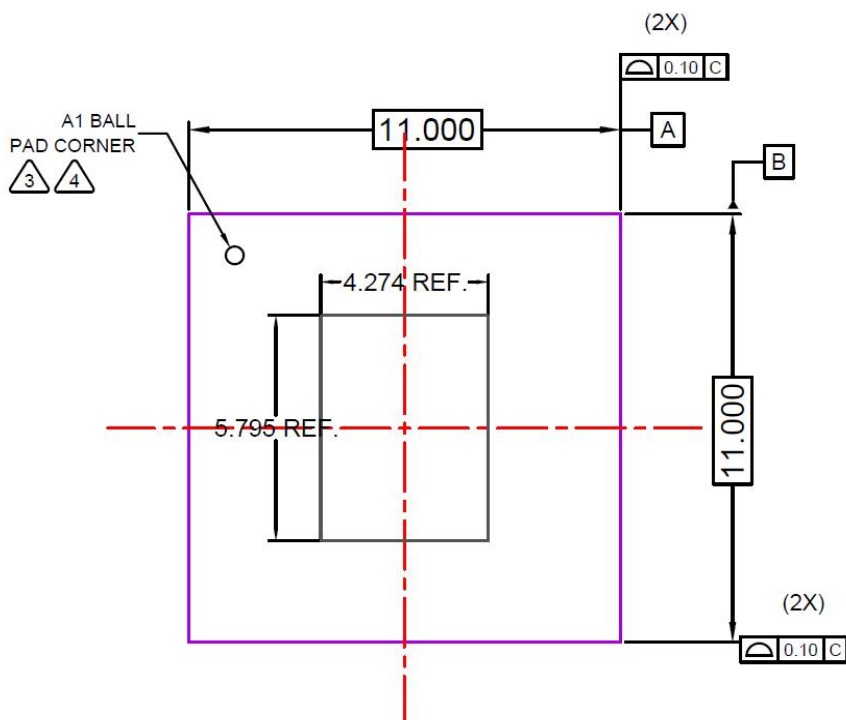
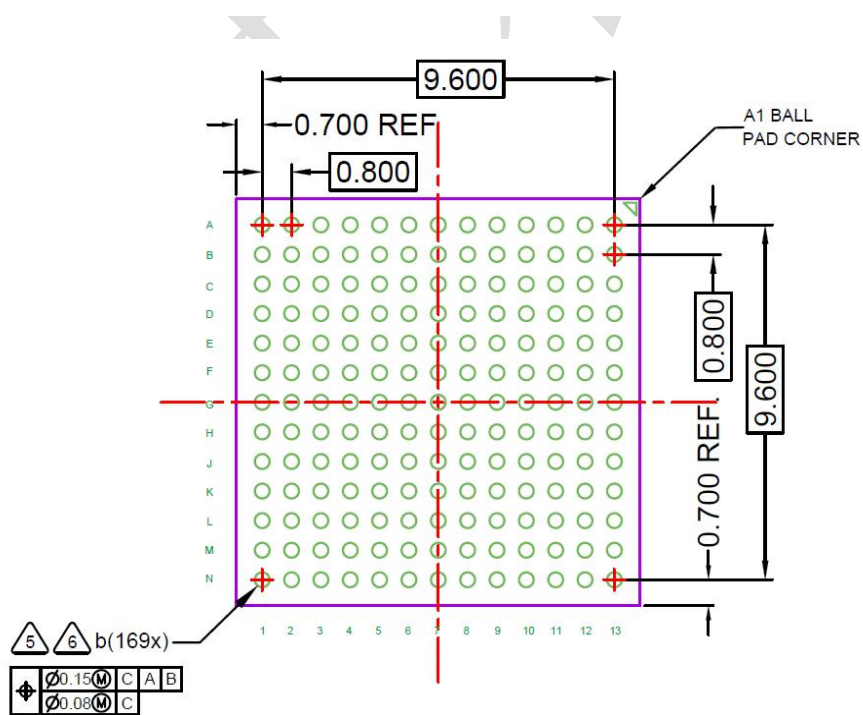


图 1 CX7342K/CX7342KN 功能框图

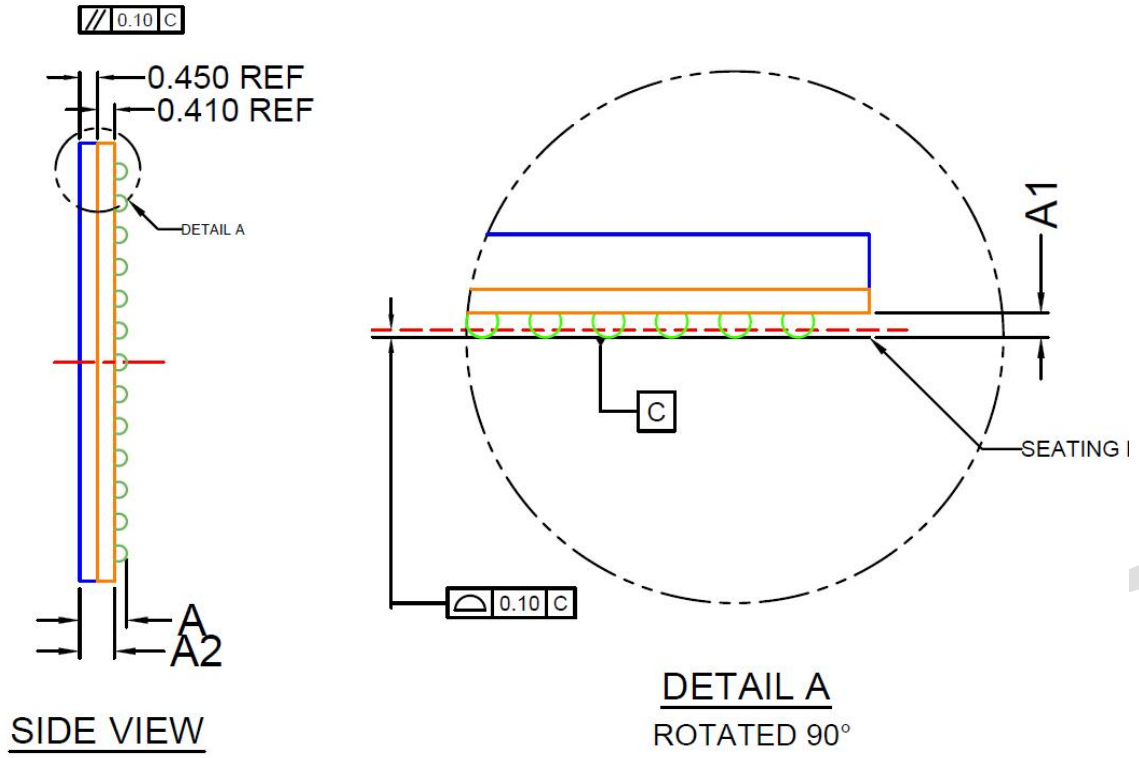
# 封装尺寸图



TOP VIEW



BOTTOM VIEW



DIMENSION	MINIMUM	NOMINAL	MAXIMUM
A	1.067	1.167	1.267
A1	0.257	0.307	0.357
A2	0.810	0.860	0.910
b	0.350	0.400	0.450
NUMBER OF BALL 169			